

LOWRANCE

ELEKTRONIKA PRE RYBOLOV | 2020





**Zakladateľ Darrell Lowrance
1938 – 2019**

V marci 2019 zomrel Darrell Lowrance, zakladateľ a tvorca prvého rekreačného sonaru, vo veku 80 rokov.

Darrell pôsobil v rokoch 1964 až 2006 ako prezident a generálny riaditeľ spoločnosti Lowrance Electronics a bol zodpovedný za mnoho prielomov v lodnej elektronike. Popri prvom rekreačnom sonarovom produkte pre rybárov viedol vývoj prvého sonarového zapisovača, prvej integrovanej sonarovej / GPS jednotky a mnohých ďalších. V rokoch 1983-1984 bol prezidentom Združenia výrobcov rybárskych potrieb USA (AFTMA). Darrell tiež pôsobil ako člen predstavenstva AFTMA v rokoch 1978-1986 a opäť v roku 1988 a v roku 2013 bol uvedený do siene slávy Bass Fishing.

Všetko začalo v 50-tych rokoch 20. storočia, keď Darrell Lowrance a jeho snahy o detekciu rýb použili tranzistorové sonarové technológie. V začiatkoch výroby robila problém kvalita od zmluvných výrobcov, takže spoločnosť Lowrance prišla s novým plánom, ktorý definoval odkaz Lowrance na šesť desaťročí - [odkaz zameraný na vodu](#)

Ten prišiel v roku 1957 zavedením prvého rekreačného sonaru FISH-LO-K-TOR, ktorého milióny ľudí láskavo označovali ako Malý zelený box.

Jeho snahy nezmenili iba spôsob, akým ľudia lovia, ale vydláždili cestu pre priemysel rekreačných sonarov. Značka Lowrance pokračovala na ceste inovácií a úspechov, ktoré nás stále poháňajú dodnes.

A scenic photograph of a boat on a calm lake. The sun is low in the sky, creating a golden glow and long shadows through the trees on the shore. The water reflects the sky and trees. A boat with an outboard motor is visible in the foreground.

**“MY meníme spôsob
akým ľudia
lovia **RYBY.**”**

-Darrell Lowrance



Čo je nové pre 2020?

Ghost Trolling Motor



Viac informácií o Ghost na strane 14

HOOK Reveal



Viac informácií o HOOK Reveal na strane 10

Obsah

- 02** SONAR
- 04** RODINNÝ PREHLAD
- 06** HDS LIVE
- 08** ELITE TI²
- 10** HOOK REVEAL
- 12** NAHADZOVAČÍ SONAR
- 14** GHOST TROLLING MOTOR
- 16** C-MAP[®] MAPY
- 18** MAPOVÉ AKTUALIZÁCIE
- 20** NAVIGÁCIA
- 22** SIETĚ
- 24** ZOZNAM S OBJEDNÁVACÍMI ČÍSLAMI
- 28** ŠPECIFIKÁCIE A ROZMERY



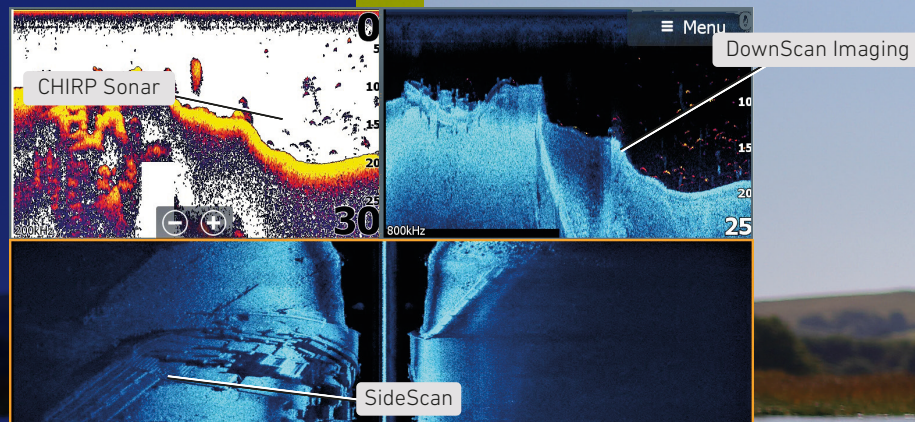
SONAROVÁ TECHNOLÓGIA

Už viac ako šesť desaťročí spoločnosť Lowrance® posúva technologické limity, aby priniesla inovácie ako prvý spotrebiteľský sonar, prvý farebný sonar, prvý kombinovaný sonar / GPS, prvý digitálny sonar, zavedenie šedej línie / farebnej línie a oveľa viac.

V roku 2020 spoločnosť Lowrance pokračovala v posúvaní hraníc sonarovej technológie a navigačných nástrojov, vďaka ktorým sa vyhľadávanie rýb / schopnosti mapovania dostávajú na novú úroveň.

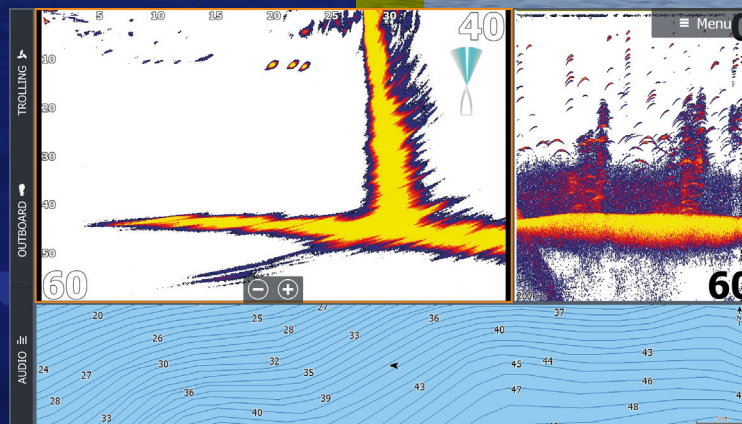
ACTIVE IMAGING™

Perfektný na určovanie oblastí, v ktorých sa nachádzajú ryby, ako sú skalné útesy, pne stromov, rastliny, priehlbiny a vyvýšenia. Active Imaging 3-v-1 s technológiou Lowrance CHIRP, SideScan a DownScan Imaging™ poskytuje vynikajúcu čistotu, najlepšie oddelenie cieľov a úžasné zobrazenie rýb a prekážok vo vysokom rozlíšení v širšom rozsahu ako ktorákoľvek iná technológia zobrazovania dna a prekážok.



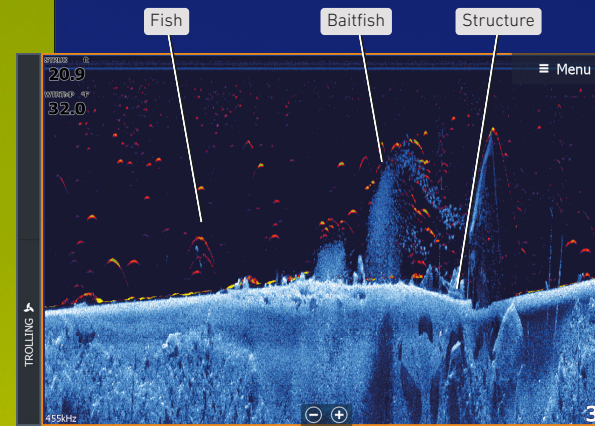
LIVESIGHT SONAR

LiveSight™ Sonar je ideálny doplnok k funkcii Active Imaging™, ktorý je ideálny na drop-shotting, vertical jigging alebo sledovanie návnad pred vašou loďou. LiveSight™ premení rybolov na vizuálny rybolov so sledovaním návnady a pohybu rýb v reálnom čase. Sledujte, ako ryby reagujú na vašu návnadu - ako pracuje - a získajte prehľad o tom, čo funguje, čo nie a čo robiť ďalej.



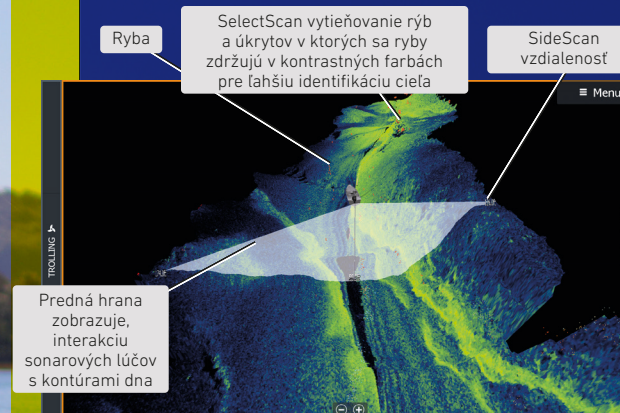


FISHREVEAL™



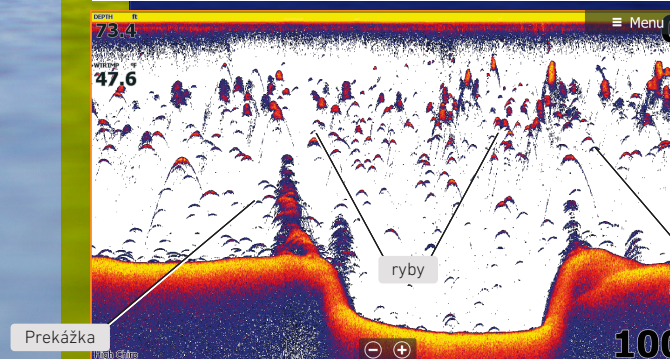
Zjednodušuje videnie rýb kombináciou overenej identifikácie cieľa sonaru Lowrance CHIRP so zobrazením detailov a štruktúry dna z DownScan Imaging™ s vysokým rozlíšením.

STRUCTURESCAN® 3D S ACTIVE IMAGING



Zistíte, kde sa nachádzajú ryby a prekážky vo vzťahu k vašej lodi s trojrozmernými pohľadmi na ryby, prekážky a kontúry dna zo StructureScan® 3D s SideScan a DownScan Imaging™.

LOWRANCE CHIRP



Získajte najlepší pohľad na ryby hneď po vybalení z krabice - či sú blízko dna alebo sú v stĺpci v tesných zhlukoch - pomocou sonaru Lowrance CHIRP, ktorý obsahuje exkluzívne pokročilé spracovanie signálu (ASP™).

Colourline™ ilustruje cieľovú tvrdosť - čím je farba svetlejšia, tým je cieľ tvrdší

RODINNÝ PREHĽAD

Či už ste skutočným pretekárom, víkendovým bojovníkom alebo len náhodne lovíte, máme produkt, ktorý sa perfektne hodí pre spôsob, akým lovíte ryby a vodu, na ktorej lovíte, takže na vode môžete mať väčší úspech.

HDS LIVE

VOLBA ČÍSLO JEDEN PRE VYHĽADÁVANIE RÝB

HDS LIVE stavia na dedičstve Lowrance ako líder v oblasti lodnej elektroniky s inovatívnymi funkciami, ako je integrovaná podpora pre Active Imaging™ 3-v-1, sonar LiveSight™, ovládanie smartfónov LiveCast™, úplná integrácia s motorom Ghost Trolling, Genesis Live mapovanie v reálnom čase a najlepšia sada navigačných nástrojov zabudovaných do displeja HDS.

ELITE Ti²

PRVÝ SONAR S BEZDRÔTOVÝM ZOSIEŤOVANÍM

Displeje Lowrance® Elite Ti² ponúkajú populárne prémiové funkcie, ako je ľahko použiteľný dotykový displej, podpora Active Imaging™ 3-v-1, bezdrôtové siete, vstavané mapovanie Genesis Live v reálnom čase, bezdrôtové pripojenie a úplná integrácia s motorom Ghost Trolling - všetko za lepšiu cenu ako akýkoľvek iný sonar vo svojej kategórii.

HOOK REVEAL

REVELATION - ODHALENIE V JEDNODUCHOM VYHĽADÁVANÍ RÝB

Novinka v rade HOOK, FishReveal™ uľahčuje identifikáciu rýb kombináciou výhod sonaru Lowrance CHIRP a DownScan Imaging™ na jednej obrazovke. Plus HOOK Reveal prichádza s mapovaním Genesis Live v reálnom čase, čo umožňuje lokalizovanie kľúčových rybolovných oblastí - alebo mapovanie nových - rýchle a jednoducho.



SONAR PRE KAŽDÉHO RYBÁRA



© Jean-Baptiste D'Enquin

MOŽNOSTI	HDS LIVE	ELITE Ti ²	REVEAL
SolarMAX™ HD Displej	■		
SolarMAX™ Displej		■	■
Dotyková obrazovka	■	■	
Multi-dotyk	■		
Vysoko- výkonný Procesor	■		
CHIRP	■	■	■
DownScan Imaging™	■	■	■
SideScan	■	■	■
FishReveal™	■	■	■
StructureScan™ 3D	■		
Active Imaging™	■	■	
LiveSight™ Sonarové snímanie v reálnom	■		
LiveCast™ Smartfón integrácia (HDS 16/12)	■		
Genesis Live	■	■	■
Automatická plavba - Routing	■	■	
Ghost Trolling Motor	■	■	
Smartfón notifikácie	■		
Bezdrôtové zosieťovanie		■	
Live sieťový sonar	■		
Dual Channel CHIRP	■		
Interná GPS anténa (okrem modelov - iba sonar bez GPS)	■	■	■
Bezdrôtové pripojenie	■	■	
NMEA 2000®	■	■	
NMEA 0183	■	■	
Integrácia motorov	■	■	
SmartSteer MotorGuide® ovládanie Xi5 trolling motor	■	■	
SmartSteer™ outboard autopilot	■		
Power-Pole® kotvy	■	■	
Radar	■		
SonicHub® 2	■	■	
Ethernet	■		
Video vstup	■		

HDS LIVE



Voľba číslo jeden pre vyhľadávanie rýb

Či už ste skutočným pretekárom, sezónnym rybárom alebo víkendovým bojovníkom - pre všetkých rybárov ktorí chcú seriózne loviť ryby na riekach, jazerách alebo na mori - máme Váš sonar. Je to HDS LIVE.

Displeje HDS si už roky vyberajú rybárski profesionáli. HDS LIVE pokračuje v tejto tradícii vďaka extrémnemu vysokému rozlíšeniu Active Imaging™, LiveSight™ sonaru v reálnom čase, úplnej integrácii trolingového motora Ghost a najlepšiemu súboru navigačných nástrojov, ktoré boli kedy zabudované do displeja HDS.

LR-1 Remote

Ovládajte svoj HDS LIVE displej odkiaľkoľvek na svojej lodi. Označte trasové body a priblížte / oddiaľte pomocou predprogramovaných klávesov a získajte prístup k piatim programovateľným možnostiam bez toho, aby ste sa dotkli displeja.





Kľúčové vlastnosti

- TECHNOLÓGIA OBRAZOVKY SOLARMAX™ HD
- ZABUDOVANÉ SNÍMANIE LOW, MEDIUM AND HIGH CHIRP
- INTEGROVANÁ PODPORA SONARU ACTIVE IMAGING™ 3-V-1 S SIDESCAN A DOWNSCAN IMAGING™
- PODPORA SONARU LIVESIGHT™ V REÁLNOM ČASE
- FISHREVEAL™ SMART TARGET VIEW
- PLNÁ INTEGRÁCIA S MOTOROM GHOST
- MAPOVANIE NAŽIVO GENESIS LIVE
- C-MAP® EASY ROUTING + NAVIONICS® AUTOROUTING SCHOPNOSŤ AUTOMATICKEJ NAVIGÁCIE
- LIVECAST™ (IBA HDS LIVE 16/12)
- UPOZORNENIA NA SMARTFÓNY
- DOTYKOVÉ OVLÁDANIE TROLLING MOTORA, OUTBOARD AUTOPILOTA A POWER-POLE®
- SONICHUB®2 AUDIO
- ELEGANTNÝ, SKUTOČNE ZAPUSTENÝ DIZAJN

ELITE Ti²



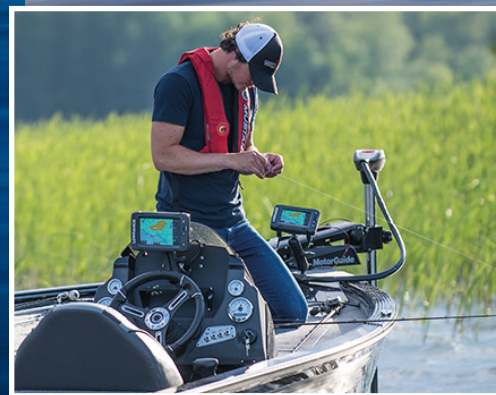
Prvý sonar s bezdrôtovým zosieťovaním

Elite Ti² poskytuje rybárom úroveň výkonných funkcií vyhľadávania rýb a navigácie, ktoré sú zvyčajne vyhradené pre drahšie rybárske sonary / mapové plotre.

Pridajte si do svojho vybavenia Elite Ti² a užite si prémiové funkcie od Active Imaging™, mapovanie na obrazovke Genesis Live po bezdrôtové siete, upozornenia zo smartfónov a úplnú integráciu s trolling motorom Ghost.

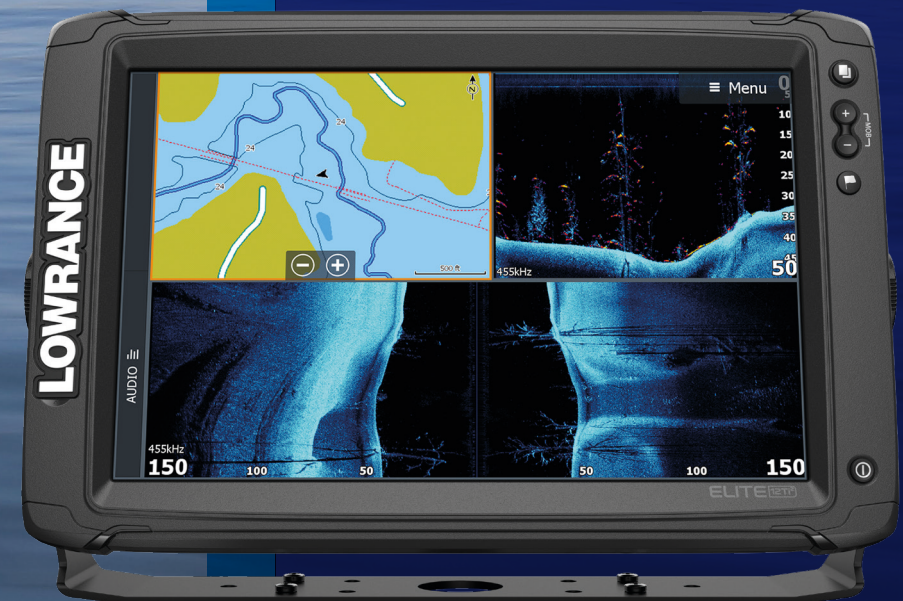
Bezdrôtové zosieťovanie

Bezdrôtové zdieľanie sonaru, trasových bodov a trás medzi displejmi Elite Ti² eliminuje problémy s vedením káblov medzi displejmi.



Kľúčové vlastnosti

- ĽAHKO POUŽITELNÝ DOTYKOVÝ DISPLEJ
- VSTAVANÁ PODPORA SONARU ACTIVE IMAGING™ 3-V-1 (CHIRP, SIDE SCAN A DOWNSCAN IMAGING™)
- FISHREVEAL™
- BEZDRÔTOVÉ ZOSIEŤOVANIE
- PLNÁ INTEGRÁCIA S MOTOROM GHOST
- GENESIS LIVE
- DOTYKOVÉ OVLÁDANIE TROLLINGOVÝCH MOTOROV A KOTIEV POWER POLE®
- ZVUKOVÝ SERVER SONIC HUB2®
- INTEGRÁCIA MOTORA
- BEZDRÔTOVÉ PRIPOJENIE + UPOZORNENIA NA SMARTFÓNOCH
- C-MAP® EASY ROUTING + NAVIONICS® AUTOROUTING SCHOPNOSTI AUTOMATICKEJ NAVIGÁCIE



HOOK REVEAL



Revelation - Odhalenie v jednoduchom vyhľadávaní rýb

Úplne nový HOOK Reveal uľahčuje rybolov a poskytuje výkonné schopnosti pomocou osvedčených nástrojov na vyhľadávanie rýb vrátane, Autotuning Sonar, SideScan* a DownScan Imaging™ a teraz FishReveal™, ktorý uľahčuje videnie rýb kombináciou výhod sonaru Lowrance CHIRP a DownScan Imaging™ na jednej obrazovke.

Či už lovíte na miestnej vode alebo na neznámej vode, nájdite najlepšie rybárske oblasti a zmapujte nezmapovanú vodu - v reálnom čase - pomocou Genesis Live.

* Vyžaduje sondu TripleShot



Kľúčové vlastnosti

- JEDNODUCHÉ POUŽITIE
- FISHREVEAL™ SMART TARGET VIEW
- ŽIVÉ MAPOVANIE V REÁLNO M ČASE GENESIS LIVE
- AUTOMATICKÉ NASTAVENIE SONARU
- ZDVOJNÁSOBTE POKRYTIE SONARU OPROTI INÝM SONAROM
- NOVÉ FAREBNÉ PALETY
- SONAR TRIPLESHOT™ S TECHNOLÓGIU HIGH CHIRP, SIDESCAN A DOWNSCAN IMAGING™. PRE HLBOKÉ VODY A MORE 50/200 HDI SONAR S FISHREVEAL™ A DOWNSCAN IMAGING™ ALEBO 83/200 HDI PRE VŠETKY SLADKOVODNÉ APLIKÁCIE
- MOŽNOSTI MAPOVANIA ZAHŔŇAJÚ C-MAP, C-MAP GENESIS, NAVIONICS® A ĎALŠIE
- SLOT NA KARTU MICROSD
- ĽAHKÁ MONTÁŽ DO PALUBNEJ DOSKY ALEBO NA KONZOLU
- KOMPLETNÝ MAPOVÝ PLOTTER A GPS PLOTER PRE ZÁKLADNÉ MODELY



TU JE HOOK REVEAL VYROBENÝ PRE VÁS

MODEL	HOOK ² 4X	HOOK ² 4X Plotter	HOOK Reveal 5	HOOK Reveal 7	HOOK Reveal 9	HOOK Reveal 5	HOOK Reveal 7	HOOK Reveal 9	HOOK Reveal 5	HOOK Reveal 7	HOOK Reveal 9
SONDA	BULLET	BULLET	83/200 HDI	83/200 HDI	83/200 HDI	50/200 HDI	50/200 HDI	50/200 HDI	TRIPLESHOT	TRIPLESHOT	TRIPLESHOT
FISHREVEAL											
BROADBAND SOUNDER											
CHIRP											
DOWNSCAN IMAGING											
SIDESCAN IMAGING											
GENESIS LIVE											
GPS MAPPING											
GPS PLOTTER											
HLBOKÁ VODA / MORE											

Vyberte HOOK Reveal pre spôsob, akým lovíte od komba, kde nájdete sondy Tripleshot 3-v-1, 50/200 HDI sonar, 83/200 HDI sonar a HOOK2 Bullet sonar s mapovým plotterom alebo základnou schopnosťou navigácie plotra GPS.

PRENOSNÝ SONAR



HOOK Ice Machines

Lowrance Ice Machines, celosezónne a prenosné sonary sa ľahko prenášajú, dodávajú sa s nastaviteľným držiakom displeja, párom krabičiek na rybárske príslušenstvo, napájacím káblom a batériou, vďaka čomu máte všetko, čo potrebujete, či už lovíte z malej loďky alebo z miesta, napríklad pod ľadom alebo v doku.



HOOK 7 Ice Machine

HOOK Reveal 7 Ice Machine

Lepší pohľad na ryby a vodný stĺpec získate, keď si na nasledujúcom rybárskom výjazde zoberiete HOOK Reveal 7. Sonary HOOK Reveal sú perfektnou kombináciou jednoduchosti a sily, ľahko sa používajú, ponúkajú rýchly prístup ku kľúčovým funkciám a poskytujú osvedčený výkon Lowrance CHIRP.

HOOK Reveal 5 Ice Machine

Stroj HOOK Reveal 5 Ice Machine ponúka jednoduché menu, ľahký prístup ku kľúčovým funkciám a automatické nastavenie sonaru. Vďaka osvedčenému výkonu Lowrance® má Ice Machine široké pokrytie CHIRP a vstavané GPS.

Portable Power Packs

Či už lovíte z ľadu, z brehu alebo z prístavu, budete mať ľahšie sledovanie sonaru pomocou Portable Power Pack pre HDS LIVE, Elite Ti² a HOOK Reveal. Použite na svojej lodi 7 alebo 5-palcový displej alebo ho vezmite ako prenosný kamkoľvek so sebou.

HOOK² 4x All Season Packs

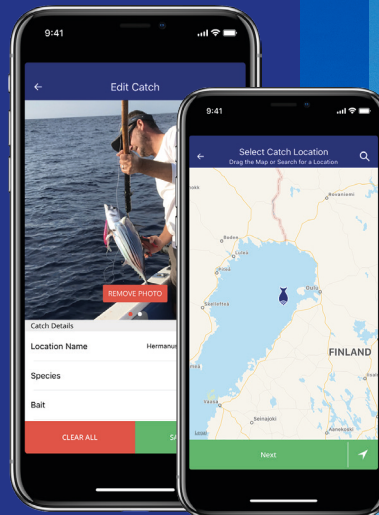
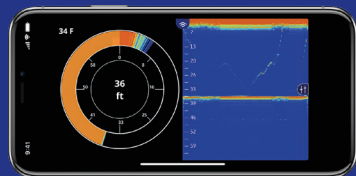
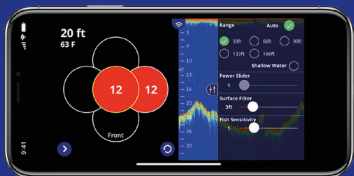
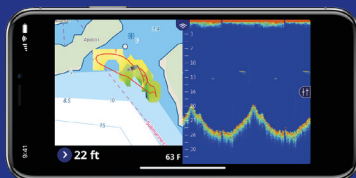
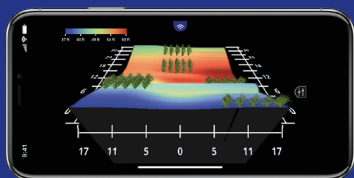
Od zamrznutých jazier po letné horúčavy a všetko medzi tým, budete pripravený na rybolov za všetkých podmienok pomocou prenosných, HOOK² 4x All-Season Packs, ktoré obsahujú Lowrance Broadband sonar a exkluzívny samonastavovací sonar. Dostupné sú iba modely Sonar a GPS Plotter.



HOOK² 4x All Season Pack

FishHunter™

Dni, keď bolo potrebné vlastniť loď na používanie sonaru na vyhľadávanie rýb, sú preč. Vezmite FishHunter™ kamkoľvek, kde lovíte - dok, breh, ľad alebo kajak - a vždy budete vedieť, kam nahodiť.



FishHunter™ Pro

- Nevyžaduje sa pripojenie na internet ani mobilné pripojenie
- Spoľahlivé pripojenie Wi-Fi s dosahom až 160 stôp (55 m)
- Sledujte sonar v bezplatnej aplikácii FishHunter™, ktorá je k dispozícii pre iOS a Android
- Trojfrekvenčné snímanie s frekvenciami 381 kHz, 475 kHz a 675 kHz
- Raw pohľad na sonar, rybárčenie a lov pod ľadom
- Vytvorte vlastné farebné kontúrové mapy



FishHunter™ 3D

- Nevyžaduje sa pripojenie na internet ani mobilné pripojenie
- Spoľahlivé pripojenie Wi-Fi s dosahom až do 65 metrov
- Sledujte sonar v bezplatnej aplikácii FishHunter™, ktorá je k dispozícii pre iOS a Android
- Zahŕňa 5 trojfrekvenčných snímačov s frekvenciami 381 kHz, 475 kHz a 675 kHz
- 3D zobrazenie, Directional Casting smerové nahadzovanie a sledovanie pod ľadom
- Vytvorte vlastné farebné kontúrové mapy a mapy prekážok



NAHADZOVACIE



GHOST

TROLLING MOTOR

Tichý podľa mena. Výkonný podľa dizajnu

Spoľahlivý, silný a odolný, nový ultra-tichý motor na sladkú vodu Lowrance® Ghost™ pomáha rybárom loviť dlhšie, jazdí rýchlejšie a pohybovať sa bližšie, bez toho, aby ste plašili ryby.

Svoje 60-ročné skúsenosti v oblasti inovácií a lodnej elektroniky sme vložili do práce pri navrhovaní sladkovodného trollingového motora Lowrance Ghost. Po rokoch výskumu, kedy a prečo trollingové motory zlyhávajú, sme sa vrhli do práce, aby sme prekročili tieto štandardy a postavili Ghost od nuly.

Po štyroch rokoch a 10 000 testovacích hodinách sme dodali najtichší, najspoľahlivejší a najvýkonnejší trollingový motor na trhu.

Kľúčové vlastnosti

- SPOĽAHLIVÝ
- TICHÁ PREVÁDZKA
- NAJVYŠŠIA RÝCHLOSŤ
- ÚPLNÁ INTEGRÁCIA S HDS LIVE, HDS CARBON A ELITE Ti²
- FLY-BY-WIRE RIADENIE POMOCOU VODIČOV
- PLUG-AND-PLAY NOSECONE HDI PLUS VOLITELNÉ SONDY NOSECONE ACTIVE IMAGING 3 V 1
- KONFIGUROVATELNÝ NOŽNÝ PEDÁL
- BEZ RUŠENIA
- FLEXIBILNÁ INŠTALÁCIA
- 360 ° NEZLOMITELNÝ DRŽIAK
- ĽAHKÉ ZLOŽENIE A ROZLOŽENIE STOW AWAY



Neuveriteľný výkon

Playte sa z miesta na miesto alebo sa preklúčujte cez zátoku s až o 25 percent väčším ťahom ako u konkurenčných modelov. Bezkontaktný motor Ghost tiež prináša o 60% lepšiu efektivitu prevádzky, takže si môžete vychutnať najvyššiu rýchlosť a zrýchlenie bez toho, aby ste obetovali životnosť batérie. Zostaňte dlhšie a dajte mu zabrať - budete loviť dlhšie s Ghost.





Tichá prevádzka

Tak tichí, že budete premýšľať či beží, Ghost vám umožní pohybovať sa bližšie k rybám ako inokedy s jeho ultra-tichý bezkontaktným motorom. Ryby vás nikdy nebudú počuť.

Riadenie Fly-By-Wire

Okamžité a plynulé ovládanie plavby Fly-By-Wire dáva Ghostu pocit tradičného bovdenového riadenia, ale bez fyzických laniek, ktoré sa časom opotrebujú.

Celková integrácia

Riadte svoju loď, upravte rýchlosť, nastavte navigáciu na trase alebo kotvite na aktuálnej polohe s plným ovládaním dotykovej obrazovky z HDS LIVE, HDS Carbon a Elite Ti².

Uložte si vlastné miesto

Výkonné a presné kotvenie Ghost vám umožní ukotviť svoju loď na trasovom bode, na vašej aktuálnej polohe alebo kdekoľvek na mape - bez ohľadu na poveternostné podmienky - takže môžete tráviť viac času rybolovom a menej času na udržiavanie svojej pozície.

Konfigurovateľný nožný pedál

Nakonfigurujte Ghost pedál tak, aby vyhovoval vašim preferenciám prostredníctvom programovateľných tlačidiel a prepínača Flip, ktorý umožňuje, aby bol trollingový motor ovládaný z oboch strán pedálu. Nožný pedál je vybavený indikátorom úrovne nabitia batérie, tlačidlami rýchleho prístupu Kotvenia a Režimov smerovania plavby. Tlačidlá môžete naprogramovať tak, aby ste rýchlo uložili trasový bod alebo spustili kotvu pre plytkú vodu.





MAPY

GENESIS LIVE

Mapovanie v reálnom čase

Aktualizujte mapovanie svojho obľúbeného rybárskeho miesta alebo mapujte nezmapované oblasti - v reálnom čase - na obrazovke svojho sonaru / mapového plotra pomocou C-MAP Genesis Live.

Aplikácia Genesis Live využíva údaje o hĺbke zo sondy na vytváranie máp s vysokým rozlíšením až po 15cm, vďaka čomu je ľahké nájsť oblasti, kde sa ryby radi schovávajú, ako sú jamy a prekážky.

Skutočne prispôsobiteľný zážitok z mapovania, Genesis Live vám poskytuje kontrolu nad priehľadnosťou kontúr, hustotou kontúr, hĺbkou a bezpečnými farebnými paletami a ďalšie. Vytvorte si svoje mapy Genesis Live v reálnom čase a uložte ich na kartu microSD.

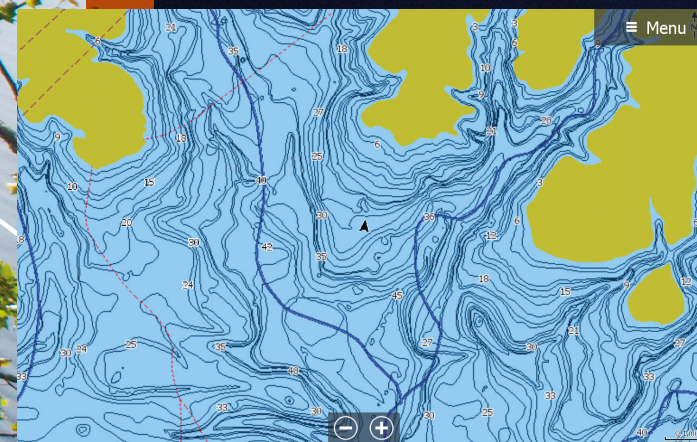
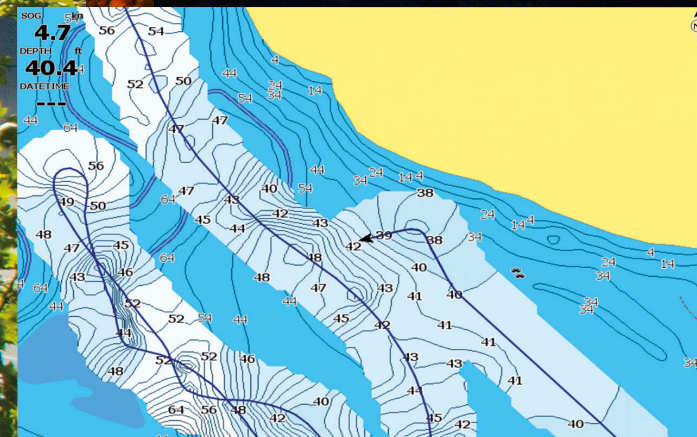
Smarter
with C-MAP

16



Kľúčové vlastnosti

- VYTVORTE SI VLASTNÉ MAPY S KONTÚRAMI PO 15CM V REÁLNOM ČASE
- ULOŽTE SI ŽIVÉ MAPOVÉ DÁTA PRIAMO NA MIKRO SD KARTU
- OVLÁDAJTE PRIEHLADNOSŤ KONTÚR A INTERVALY KONTÚR
- ZVÝRAZNITE ŠPECIFICKÉ ROZSAHY HĽBKY POMOCOU VLASTNÉHO TIEŇOVANIA HĽBKY
- FUNGUJE KDEKOLVEK NA VODE





MAPOVÉ AKTUALIZÁCIE

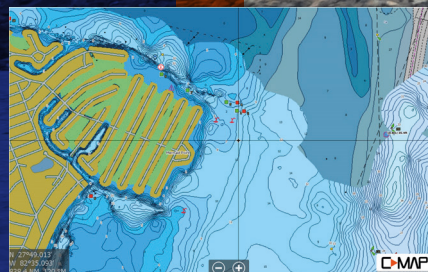
Lowrance sonary / mapový ploter sú kompatibilné s množstvom možností aktualizácie mapy, aby vyhovovali vašim preferenciám vrátane C-MAP, Navionics, CMOR, Trax a ďalších.

C-MAP Genesis

C-MAP Genesis vám umožňuje vytvárať vlastné rybárske mapy vo vysokom rozlíšení s úžasnými detailmi a kontúrami po 30cm, ktoré zobrazujú kľúčové oblasti kde sa zdržujú ryby pre väčší úspech na vode. Využite bezplatnú online sociálnu mapu vytvorenú ostatnými používateľmi a stiahnite si svoje obľúbené vodné toky. Lepšie mapy znamenajú lepší rybolov. Viac informácií nájdete na stránke geneismaps.com

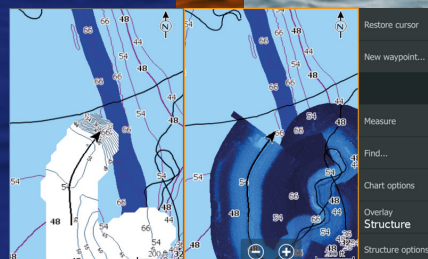
VÝHODY C-MAP GENESIS™

- ODOŠLITE NAHRÁVKY SONARU NA AKTUALIZÁCIU MAPOVANIA JAZIER A RIEK NA SOCIÁLNEJ MAPE GENESIS
- PREZERAJTE A SŤAHUJTE SOCIÁLNE MAPY ZADARMO
- OBRYSOVÉ KONTÚRY OD SEBA VZDIALENÉ 1 STOPU SA PREKRÝVAJÚ PRI TIEŇOVANÍ DO HLBKY MODROU FARBOU
- VLASTNÉ HLBKOVÉ TIEŇOVANIE



GENESIS™ EDGE VLASTNOSTI

- NEOBMEDZENÉ PREZERANIE A SŤAHOVANIE OSOBNÝCH CIEST
- VRSTVA TVRDOSTI DŇA
- VEGETAČNÁ VRSTVA
- MOŽNOSŤ ZLÚČIŤ MAPY SO SOCIÁLNOU MAPOU ALEBO ICH PONECHAŤ V SÚKROMÍ



Nastavte si rozdelenú obrazovku Genesis Live + StructureMap™ a získajte bok po boku pohľad na hĺbkové kontúry a mapovanie StructureMap v reálnom čase.





© Julien Gazeau

C-MAP MAX-N+



Pobrežné mapy C-MAP MAX-N + poskytujú presné, aktuálne informácie, jedinečné vlastnosti a špecializovaný obsah, ktorý vylepšuje každý deň na vode.

- **POBREŽNÉ KONTÚRY S VYSOKÝM ROZLIŠENÍM (HRB) V POBREŽNÝCH OBLASTIACH**
- **DYNAMICKÉ PRÍLIVY A PRÚDY**
- **LETECKÉ FOTOGRAFIE S VYSOKÝM ROZLIŠENÍM S PODROBNOSŤAMI O PRÍSTAVE A PŘIBLIŽENÍ NA ZVÝŠENIE Povedomia o SITUÁCII**
- **MARINA INFO / PORT SERVICES POMÁHA CESTOVATELOM TEŠIŤ SA Z PLYBY PO CELOM SVETE**
- **CHRÁNENÉ MORSKÉ OBLASTI POSKYTUJÚ HRANIČNÉ A PODROBNÉ INFORMÁCIE O MORSKÝCH PARKOCH A ĎALŠÍCH OBLASTIACH**
- **PRISPÔSOBENÉ TIEŇOVANIE HĽBKY PRE LAHŠIU IDENTIFIKÁCIU RÔZNYCH ROZSAHOV HĽBKY**
- **LOKÁLNE - LOCAL A ROZSAHLE - WIDE OBLASTI POKRYTIA**

C-MAP MAX-N



Mapy MAX-N poskytujú používateľom HOOK² a HOOK Reveal presné detaily mapy C-MAP, vrátane hĺbkových oblastí a kontúr, Spot Soundings, navigačných systémov NavAids, Light Sectors, vrakov / prekážok,

kotevných oblastí, malých remeselných zariadení a ďalších. K dispozícii v miestnych a rozsiahlych oblastiach pokrytia.

Navionics®

Mapy Navionics ponúkajú voliteľné vrstvy s vysokým rozlíšením vrátane 3D, satelitného prekryvania, panoramatických snímok prístavov, dynamických prílivov a prúdov, SonarChart™ Live a oveľa viac.

www.sports.sk 19

NAVIGÁCIA

Navigácia s Lowrance nikdy nebola bezpečnejšia a ľahšia - od revolučných HALO24, HALO20+ a HALO20 Radarov a nových rádii Link-6S a Link-9 VHF, cez kompas Precision-9 a SmartSteer™ pre Lowrance Outboard Pilot - budete mať väčšiu kontrolu a lepšie uvedomenie si situácie než kedykoľvek predtým.

HALO24 Radar

HALO24 prináša revolúciu v radaroch tým, že ponúka pohľad takmer v reálnom čase ako prvý so 60 otáčkami za minútu v blízkom dosahu, aby sa zabránilo kolízii. Identifikujte riziká okamžite pomocou technológie Doppler VelocityTrack™, vychutnajte si súčasné krátke a dlhé dosahy až do 48 námorných míľ, z jednej kompaktnej 24-palcovej kupolovej antény.

HALO20+ Radar

Pre tých, ktorí hľadajú kompaktnejšie riešenie, máme HALO20+. Táto 20-palcová kupola stále ponúka špičkovú 60 ot / min prevádzku v blízkom dosahu a Dopplerovu technológiu VelocityTrack™ s krátkym a dlhým dosahom až do 36 námorných míľ.

HALO20 Radar

Vďaka malej ploche a nízkemu profilu je HALO20 perfektným radarovým riešením pre malé športové plavidlá a denné lode. Toto cenovo výhodné riešenie ponúka rybárom možnosť zvýšiť informovanosť o situácii, odhaľovať nebezpečenstvo zrážky a iné ciele v blízkosti a do 24 námorných míľ.

KLÚČOVÉ VLASTNOSTI

FUNKCIA	HALO24 / HALO20+	HALO20
OKAMŽITÉ SPUSTENIE	<input type="checkbox"/>	<input type="checkbox"/>
ROZSAH	0-48 / 0-36 nm	0-24 nm
JEDNODUCHÝ UŽÍVATEĽSKÝ REŽIM	Prístav, Otvorené more, Počasie a Režimy vtákov	Prístav, Otvorené more a Režimy vtákov
MARPA	Áno, 20 v duálnom rozsahu	Áno
RADAROVÉ PREKRÝVANIE	<input type="checkbox"/>	
REŽIM VTÁKOV	<input type="checkbox"/>	
VELOCITYTRACK™	<input type="checkbox"/>	





Link-9



Link-9 je vybavený integrovaným prijímačom GPS, odnímateľným ručným mikrofónom, pripojením NMEA 2000®, zabudovaným dvojkanálovým prijímačom AIS s funkciou vykresľovania AIS, dvojitým sledovaním, trojitým sledovaním, úplným skenovaním, intuitívnejším používateľským rozhraním, väčší LCD displej a nový priemyselný dizajn.

LINK-6S



Jasne komunikujte s týmto spoľahlivým loďným rádiom VHF triedy D, ktoré je vybavené štvortlačidlovým ručným mikrofónom, intuitívnym otočným ovládačom a ovládaním pomocou tlačidiel a novým mechanickým dizajnom pre ľahkú inštaláciu.

Point-1 GPS



Integrovaný elektronický kompas umožňuje aktualizáciu polohy GPS 10Hz (10-krát za sekundu) plus smerový kompas pre stabilizáciu mapy a prekrytie radaru, plus presné smerovanie plavidla, dokonca aj pri nízkych rýchlostiach.

Precision-9



Kompas Precision-9 meria pohyb na deviatich samostatných osiach tak, aby poskytoval čo najpresnejšie informácie o intenzite obrátov pre autopiloty, radary a navigačné systémy Lowrance.

NAIS 500



Znížte riziko kolízie s týmto plne integrovaným transpondérom AIS najnovšej generácie, triedy B, čo je nevyhnutné pre navigáciu v dnešných rušných plavebných trasách a preplnených prístavoch.

Lowrance Outboard Pilot



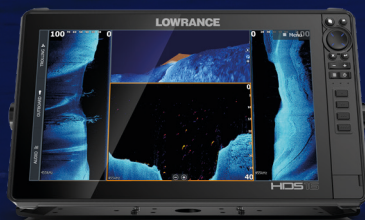
Balíčky autopilotov Lowrance pre displeje HDS poskytujú automatické riadenie závesných motorov riadených lankom alebo hydraulicky. Riadte loď podľa smeru, na trasový bod alebo pozdĺž trasy s integrovaným ovládaním SmartSteer™.

SIEŤ

Lowrance Aplikácia

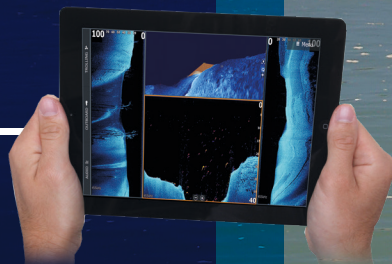
Či už ste na vode alebo mimo nej, aplikácia Lowrance vás spojí s displejmi Lowrance, trolling motorom Ghost a inou integrovanou elektronikou. Nájdite rybárske hotspots z domova alebo na elektronických zariadeniach on the go, čo vám pomôže optimalizovať výkon a poskytnúť rýchly prístup k podpore, ak ju potrebujete. Nájdite rybárske horúce miesta z domova alebo na vode pomocou našich bathymetrických máp s vysokým rozlíšením.

Aplikácia Lowrance sa neustále aktualizuje, aby ste sa uistili, že máte prístup k najaktuálnejším mapám a funkciám. Mapy C-MAP je možné bezplatne používať online alebo zakúpiť a stiahnuť na použitie v odľahlých oblastiach bez pripojenia.



Link App

Bezplatná aplikácia Link, ktorá umožňuje používateľom prezerať multifunkčné displeje Lowrance® zo smartfónu alebo prezerať / ovládať displeje z tabletu, je k dispozícii na stiahnutie na platformách Android aj IOS.





Power Pole® pripojenie

Zabudované pripojenie Bluetooth® displejov HDS LIVE alebo Elite Ti² môžete použiť na ovládanie kotiev na plytkú vodu Power-Pole® vybavených riadiacim systémom C-Monster™. Vychutnajte si nezávislé alebo súčasné ovládanie viacerých kotiev a manuálne alebo automatické nastavenie priamo z dotykovej obrazovky.



SonicHub® 2 Marine Audio Server

Špičkový lodný zvukový zábavný systém, Lowrance® SonicHub®2 obsahuje integrovanú technológiu Bluetooth®, ktorá vám umožňuje streamovať hudbu zo smartfónu alebo tabletu. Systém podporuje AM / FM rádio alebo prehrávanie z USB disku alebo iPOD - všetko s plnou kontrolou cez displej HDS LIVE alebo Elite Ti².



NMEA 2000®

Sieťové zariadenia Lowrance NMEA 2000 budú zdieľať a / alebo zobrazovať údaje, ktoré si môžete vybrať, na displejoch a zobrazovačoch nainštalovanými v sieti NMEA 2000.



HDS LIVE	HDS LIVE 16	with Active Imaging™ 3-in-1 (ROW)	456 711
	HDS LIVE 16	No Transducer (ROW)	456 710
	HDS LIVE 12	with Active Imaging™ 3-in-1 (ROW)	456 713
	HDS LIVE 12	No Transducer (ROW)	456 712
	HDS LIVE 9	with Active Imaging™ 3-in-1 (ROW)	456 715
	HDS LIVE 9	No Transducer (ROW)	456 714
	HDS LIVE 7	with Active Imaging™ 3-in-1 (ROW)	456 717
	HDS LIVE 7	No Transducer (ROW)	456 716

ELITE Ti²	Elite-12 Ti²	with Active Imaging™ 3-in-1 (ROW)	456 701
	Elite-12 Ti²	No Transducer (ROW)	456 700
	Elite-9 Ti²	No Transducer (ROW)	456 702
	Elite-9 Ti²	with Active Imaging™ 3-in-1 (ROW)	456 703
	Elite-7 Ti²	No Transducer (ROW)	456 704
	Elite-7 Ti²	with Active Imaging™ 3-in-1 (ROW)	456 705
	Elite-7 Ti²	with HDI Transducer (ROW)	456 706

HOOK RANGE	HOOK REVEAL	HOOK Reveal 9 TripleShot	High CHIRP / SideScan / DownScan Chartplotter	456 468
		HOOK Reveal 9 83/200 HDI	Med/High CHIRP / DownScan Chartplotter	456 467
		HOOK Reveal 9 50/200 HDI	Low/High CHIRP / DownScan Chartplotter	456 466
		HOOK Reveal 7 TripleShot	High CHIRP / SideScan / DownScan Chartplotter	456 465
		HOOK Reveal 7 83/200 HDI	Med/High CHIRP / DownScan Chartplotter	456 464
		HOOK Reveal 7 50/200 HDI	Low/High CHIRP / DownScan Chartplotter	456 463
		HOOK Reveal 5 TripleShot	High CHIRP / SideScan / DownScan Chartplotter	456 462
		HOOK Reveal 5 83/200 HDI	Med/High CHIRP / DownScan Chartplotter	456 461
		HOOK Reveal 5 50/200 HDI	Low/High CHIRP / DownScan Chartplotter	456 460
	HOOK²	HOOK² 4x GPS Bullet	GPS Plotter with 200 kHz	456 448
HOOK² 4x Bullet		200 kHz	456 447	

Úplnú aktuálnu ponuku a ceny nájdete na www.sports.sk



ICE MACHINES

HOOK Reveal 7 Ice Machine	Ice Transducer	
Portable Power Pack	Portable Power Pack with Ice Transducer	
HOOK Reveal 5 Ice Machine	Ice Transducer	
HOOK ² 4x GPS All-Season Pack	GPS Plotter with 200 kHz Transducer	
HOOK ² 4x All-Season Pack	200 kHz Transducer	

CASTABLES

FishHunter Pro	381 kHz/475 kHz/675 kHz	456 600
FishHunter 3D	381 kHz/475 kHz/675 kHz	456 601

GHOST TROLLING MOTOR

Ghost Trolling Motor	Freshwater 47" Trolling Motor	456 720
----------------------	-------------------------------	---------

NMEA 2000 NETWORK SENSORS

Fluid Level	NMEA 2000 Fluid Level Sensor	
Fuel Flow	NMEA 2000 Fuel Flow Sensor	456 212
Fuel Data	NMEA 2000 Fuel Data Manager	
Pressure Sensor	NMEA 2000 Pressure Sensor	
Temp Sensor	NMEA 2000 Temperature Sensor	
Thru-Hull Temp	NMEA 2000 Thru-Hull Temperature Sensor	
Speed Sensor	NMEA 2000 Paddlewheel Speed Sensor	

NAVIGATION

HALO24 Radar	Pulse Compression Radar	456 469
HALO20+ Radar	Pulse Compression Radar	456 470
HALO20 Radar	Pulse Compression Radar	456 471
Precision-9 Compass	Precision-9 Solid State Compass	456 518
NAIS-500	NAIS-500 System — Class B AIS with NPSL-500, GPS-500 Antenna	456 541
Point-1 Antenna	Point-1 Heading and GPS Sensor	456 156
Outboard Pilot Hydraulic Pack	Lowrance Outboard Pilot Hydraulic Pack	456 410
Outboard Pilot Cablesteer Pack	Lowrance Outboard Pilot Cablesteer Pack	456 411

Úplnú aktuálnu ponuku a ceny nájdete na www.sports.sk

POČASIE A AUDIO

SonicHub2	SonicHub2 Marine Audio Server + Lowrance speakers
SonicHub2 Module	SonicHub2 Marine Audio Server - Module Only
Speaker Pack	Lowrance 6.5" Marine Speakers

MONTÁŽNE PRÍSLUŠENSTVO

Kayak Kit	Portable Kayak Kit	456 565
-----------	--------------------	---------

KOMUNIKÁCIA

Link-9 VHF	Link-9 Class D DSC VHF Radio	456 6028
Link-6S VHF	Link-6S Class D DSC VHF Radio	
Link-2 VHF	Link-2 DSC VHF HandHeld Radio	

SONDY—NA ZADNÉ ČELO LODE ALEBO DRŽIAK

Sonda	Sklon	Frekvencie - snímanie	Kompatibilné so sonarmi	Konektor	Obj. číslo
Active Imaging 3-in-1	—	Med/High/CHIRP/SideScan/DownScan	HDS LIVE, HDS Carbon, Elite Ti ²	9-Pin	456 558
Active Imaging 3-in-1 (6-foot cable)	—	Med/High/CHIRP/SideScan/DownScan	HDS LIVE, HDS Carbon, Elite Ti ²	9-Pin	
Active Imaging 2-in-1	—	SideScan/DownScan	HDS LIVE, HDS Carbon, Elite Ti ²	9-Pin	
LiveSight	—	LiveSight Transducer with Mounts - Coming Soon!	HDS LIVE, HDS Carbon (Carbon Requires PSI-1)	9-Pin	456 239
LiveSight PSI-1	—	Performance Sonar Interface - Coming Soon!	HDS Carbon	—	456 241
High Speed Skimmer	—	Med/High CHIRP	HDS LIVE, HDS Carbon, Elite Ti ² , Elite Ti, HOOK ² 12/7/5*	9-Pin	456 563
High Speed Skimmer	—	Low/High CHIRP	HDS LIVE, HDS Carbon, Elite Ti ² , Elite Ti, HOOK ² 12/7/5*	9-Pin	456 564
HDI Skimmer (Lowrance Blue)	—	Med/High CHIRP/DownScan	HDS LIVE, HDS Carbon, Elite-Ti ² , Elite Ti, HOOK ² 12/7/5*	9-Pin xSonic	456 229
HDI Skimmer	—	Low/High CHIRP/DownScan	HDS LIVE, HDS Carbon, Elite-Ti ² , Elite Ti, HOOK ² 12/7/5*	9-Pin xSonic	456 515
StructureScan 3D	—	3D/Sidescan/DownScan	HDS LIVE, HDS Carbon	Dual 12-Pin	456 227
Bullet Skimmer	—	200 kHz	HOOK ² 4x Bullet	6-Pin	456 552
SplitShot	—	High CHIRP/DownScan	HOOK ² SplitShot Displays	8-Pin	456 553
TripleShot	—	High CHIRP/SideScan/DownScan	HOOK ² TripleShot Displays	8-Pin	456 554

*Vyžaduje káblový adaptér.

SONDY—THRU HULL—CEZ DNO

Sonda	Sklon	Frekvencie - snímanie	Kompatibilné so sonarmi	Konektor	Obj. číslo
LiveSight	—	LiveSight Down Thru-Hull	HDS LIVE, HDS Carbon (Carbon Requires PSI-1)	9-Pin	456 240
StructureScan 3D (Stainless steel, single)	—	3D/SideScan/DownScan	HDS LIVE, HDS Carbon	Dual 12-Pin	456 557
StructureScan 3D (Stainless steel, pair)	—	3D/SideScan/DownScan	HDS LIVE, HDS Carbon	Dual 12-Pin	
StructureScan HD (Plastic, single)	—	SideScan/DownScan	HDS LIVE, HDS Carbon	9-Pin	456 221
StructureScan HD (Stainless steel, single)	—	SideScan/DownScan	HDS LIVE, HDS Carbon	9-Pin	
StructureScan HD (Stainless steel, pair)	—	SideScan/DownScan	HDS LIVE, HDS Carbon	9-Pin	
StructureScan 3D (Stainless steel, single)	—	Low/High CHIRP/3D/SideScan/DownScan	HDS LIVE*, HDS Carbon	Dual 12-Pin, 7-Pin	456 561
StructureScan 3D (Stainless steel, single)	—	Med/High CHIRP/3D/SideScan/DownScan	HDS LIVE*, HDS Carbon	Dual 12-Pin, 7-Pin	
TotalScan (Stainless steel, single)	—	Low/High CHIRP/SideScan/DownScan	HDS LIVE, HDS Carbon, Elite Ti ² , Elite Ti	9-Pin	456 549
TotalScan (Stainless steel, single)	—	Med/High CHIRP SideScan/DownScan	HDS LIVE, HDS Carbon, Elite Ti ² , Elite Ti	9-Pin	
Bronze HDI	0	Low/High CHIRP/DownScan	HDS LIVE, HDS Carbon, Elite Ti ² , Elite Ti	9-Pin	
	12	Low/High CHIRP/DownScan	HDS LIVE, HDS Carbon, Elite Ti ² , Elite Ti	9-Pin	
	20	Low/High CHIRP/DownScan	HDS LIVE, HDS Carbon, Elite Ti ² , Elite Ti	9-Pin	

*Vyžaduje káblový adaptér.

SONDY—TROLLING MOTOR/SHOOT-THRU SNÍMANIE CEZ DNO

Sonda	Sklon	Frekvencie - snímanie	Kompatibilné so sonarmi	Konektor	Obj. číslo
Pod Shoot-Thru (No Temp)	—	Med/High CHIRP	HDS LIVE, HDS Carbon, Elite-Ti ² , Elite Ti, HOOK ² 12/7/5*	9-Pin	
Pod - Trolling Motor**	—	Med/High CHIRP	HDS LIVE, HDS Carbon, Elite-Ti ² , Elite Ti, HOOK ² 12/7/5*	9-Pin	
Pod Shoot-Thru (Remote Temp)	—	Med/High CHIRP	HDS LIVE, HDS Carbon, Elite-Ti ² , Elite Ti, HOOK ² 12/7/5*	9-Pin	

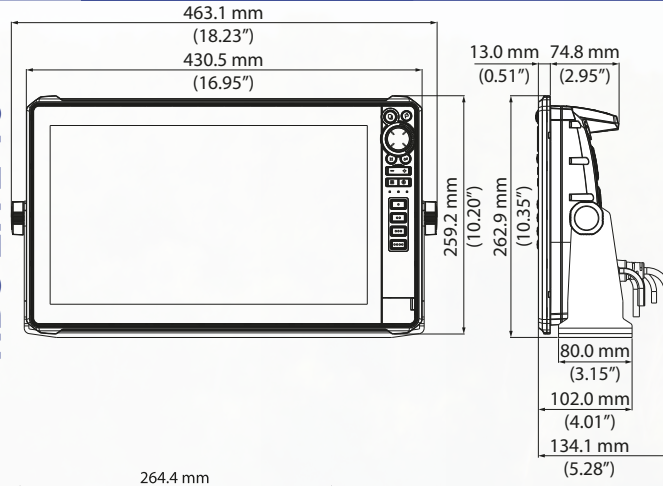
*Vyžaduje káblový adaptér., **Iba montáž na Trolling Motor

KÁBLOVÉ ADAPTÉRY

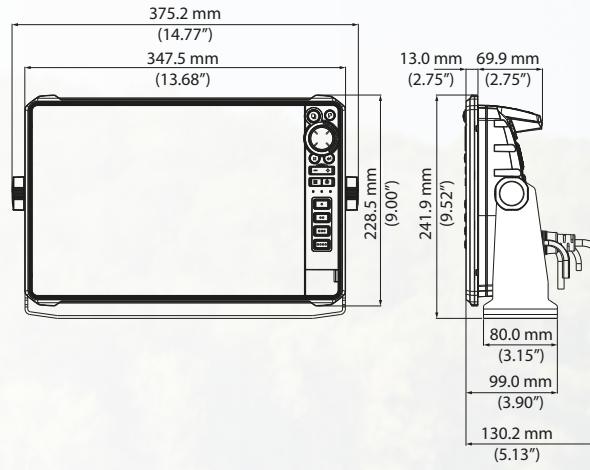
7-to-9 Pin Adaptor	Pripája 7-Pin sondy k displejom s 9-Pin konektorom (HDS LIVE/Carbon/Elite Ti ² , Elite Ti)			456 513
7-Pin HOOK ² Adaptor	Pripája 7-Pin sondy k HOOK ² 5/7/9/12			456 532
9-Pin HOOK ² Adaptor	Pripája 9-Pin xSonic sondy k HOOK ² 5/7/9/12			456 547
9-Pin Black to 7-Pin Blue	Pripája 9-Pin sondy k displejom so 7-Pin modrým konektorom			456 237
7-Pin to HOOK ² 4x Adaptor	Pripája 7-Pin sondy k HOOK ² 4x displejom			

HDS LIVE rozměry

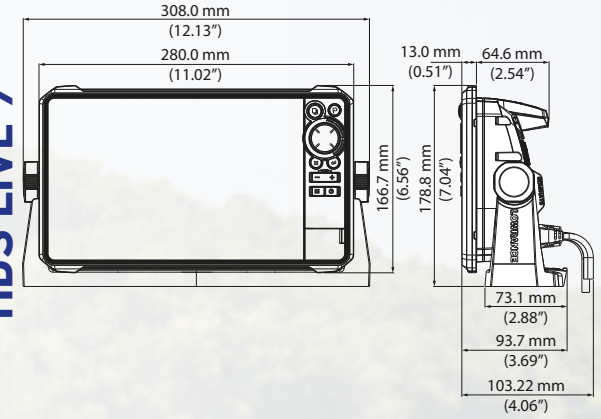
HDS LIVE 16



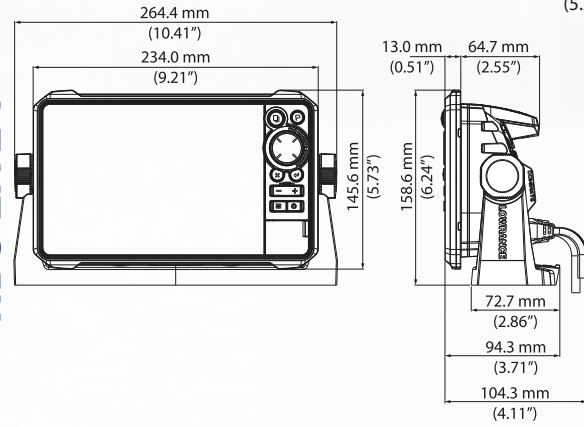
HDS LIVE 12



HDS LIVE 9

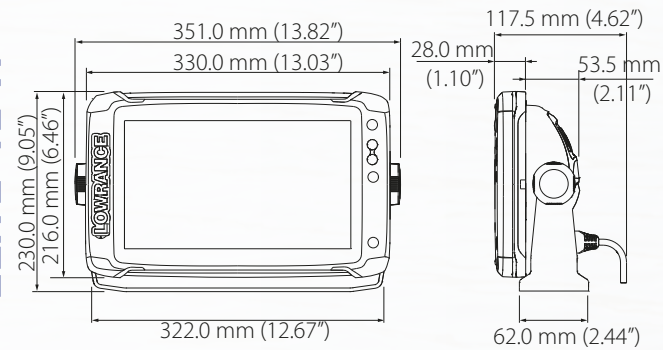


HDS LIVE 7

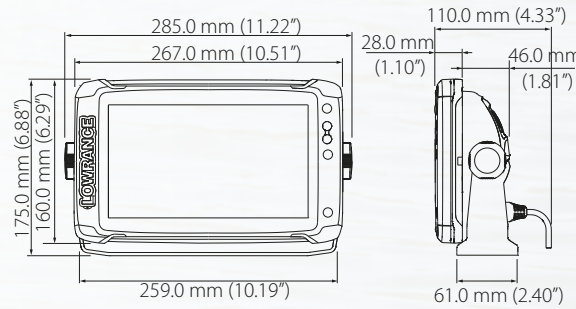


ELITE Ti² rozměry

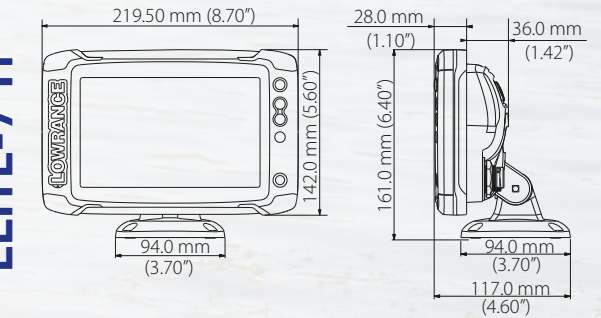
ELITE-12 Ti²



ELITE-9 Ti²

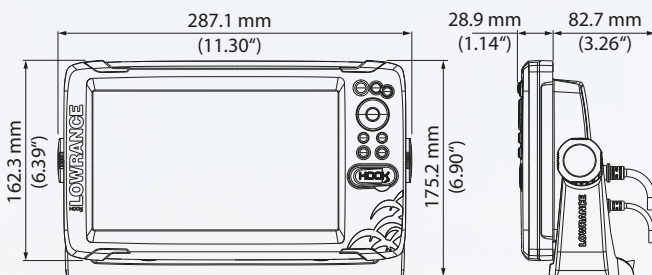


ELITE-7 Ti²

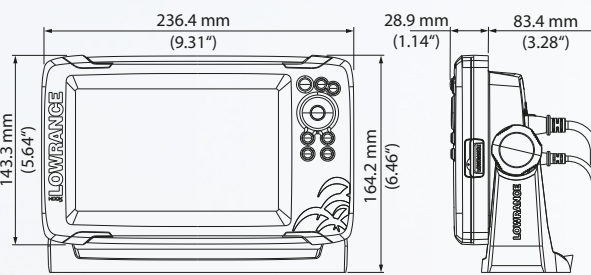


HOOK REVEAL rozměry

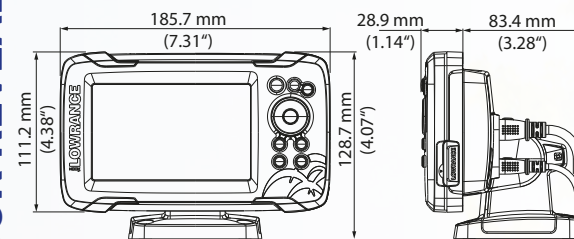
HOOK REVEAL 9



HOOK REVEAL 7

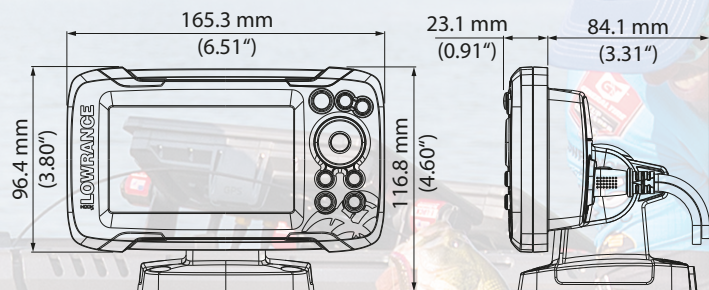


HOOK REVEAL 5



HOOK² rozměry

HOOK² 4X




LOWRANCE


www.sports.sk

Produkty, vlastnosti a špecifikácie sa môžu zmeniť bez predchádzajúceho upozornenia.

©2020 Navico®

**Voľba číslo 1 je založené na viacerých profesionálnych rybároch využívajúcich Lowrance viac ako všetky ostatné značky dohromady*

 <https://www.facebook.com/sportsvelkosklad/>

 <https://sk.pinterest.com/obchodsports/?autologin=true>

 <https://www.youtube.com/user/sonarsports>

 https://www.instagram.com/rybarske_potreby_sportssro/

LOW0742 (SK) 10-19 985-12263-001